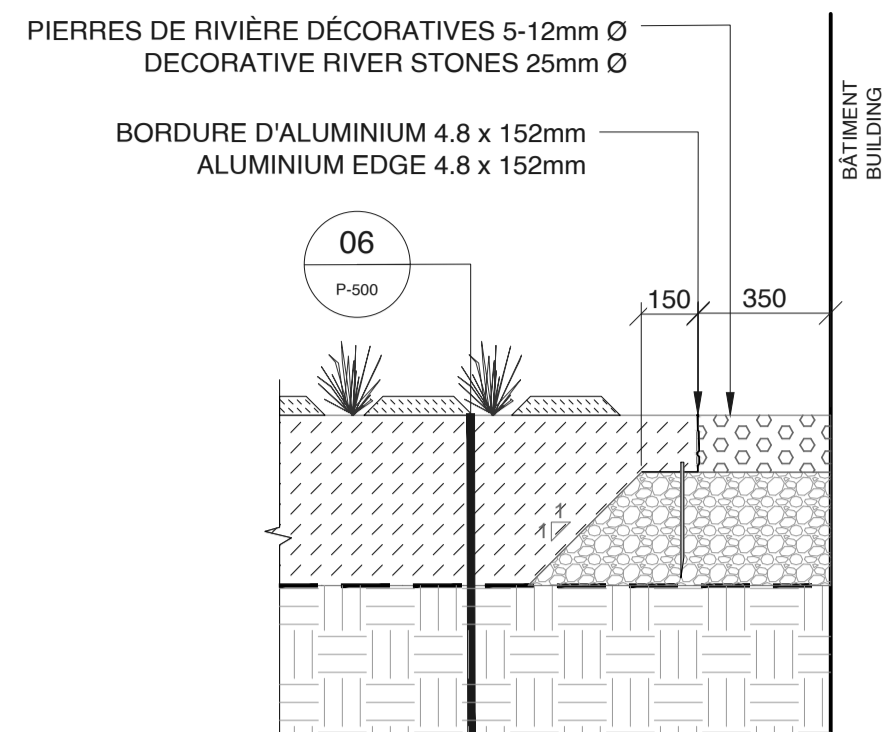
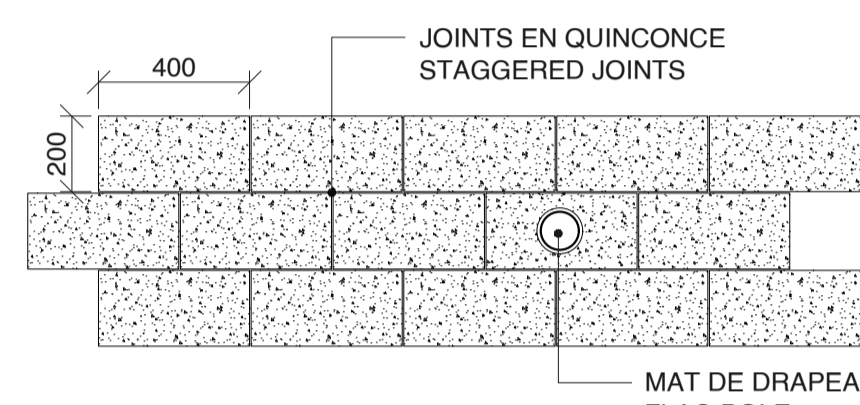


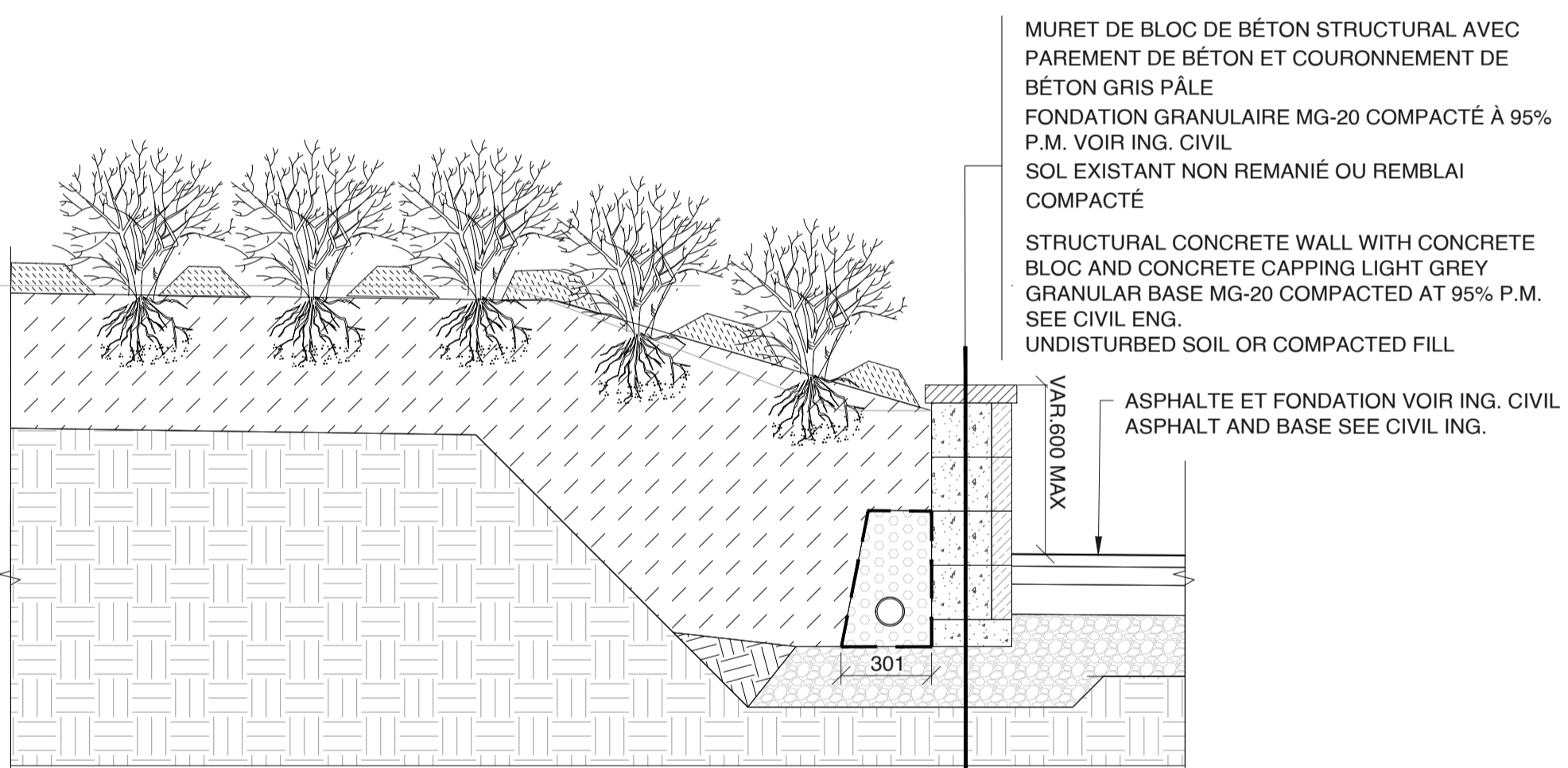
**01**  
FROST FENCE  
CLOTÛRE EN MAILLE DE CHAÎNE  
P-502 1:20



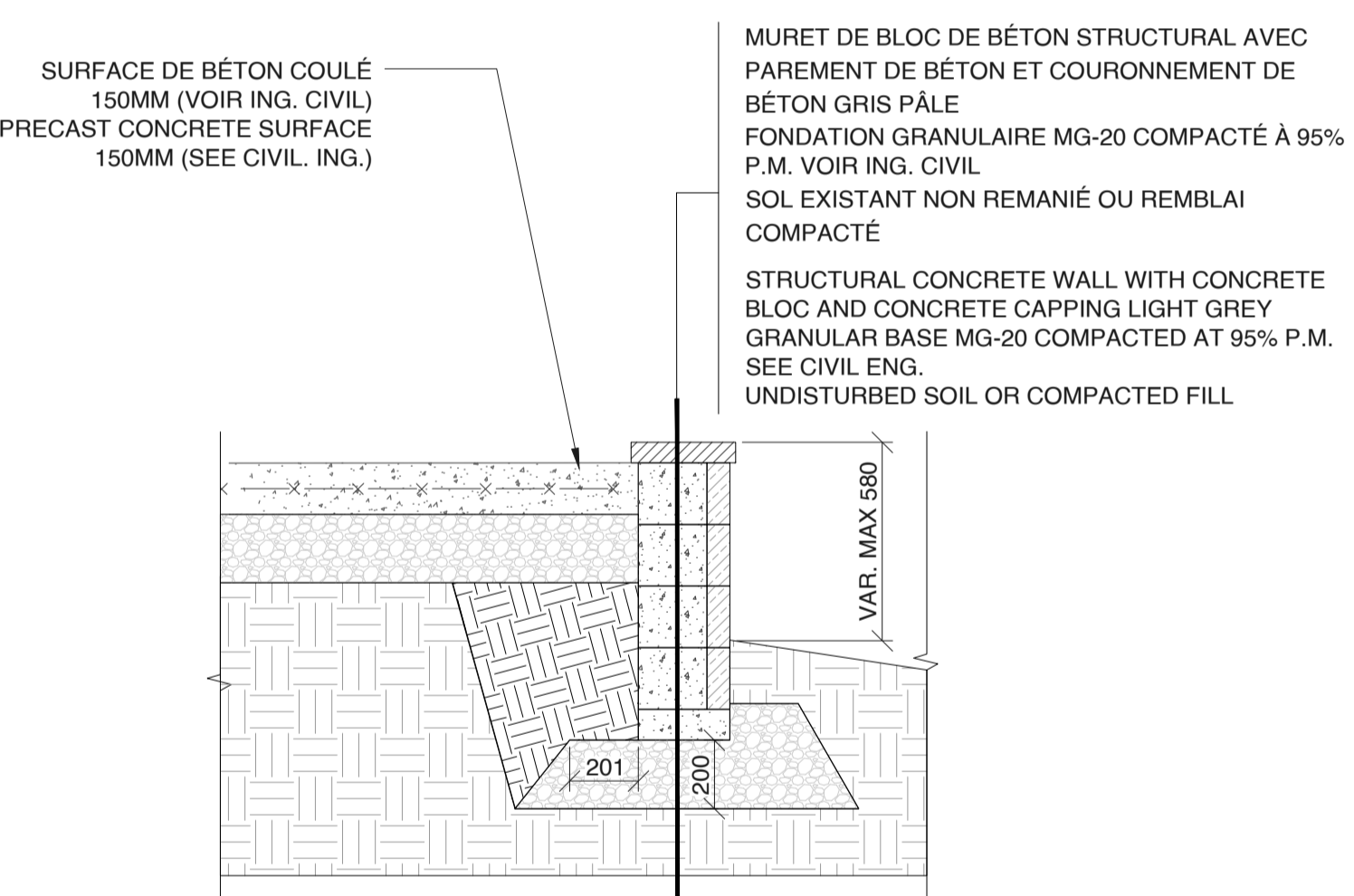
**02**  
CLEANLINESS STRIP ON GROUND FLOOR  
BANDE DE PROPRETÉ  
P-502 1:20



**03**  
PATTERN CONCRETE CLADDING AROUND THE FLAG POLE  
MOTIF PAREMENT DE BÉTON AUTOUR DU MAT DE DRAPEAU  
P-502 1:20



**05**  
RETAINING PRECAST CONCRETE WALL AND PLANTING  
MURET DE SOUTÈNEMENT EN BLOC DE BÉTON ET VÉGÉTATION  
P-502 1:20



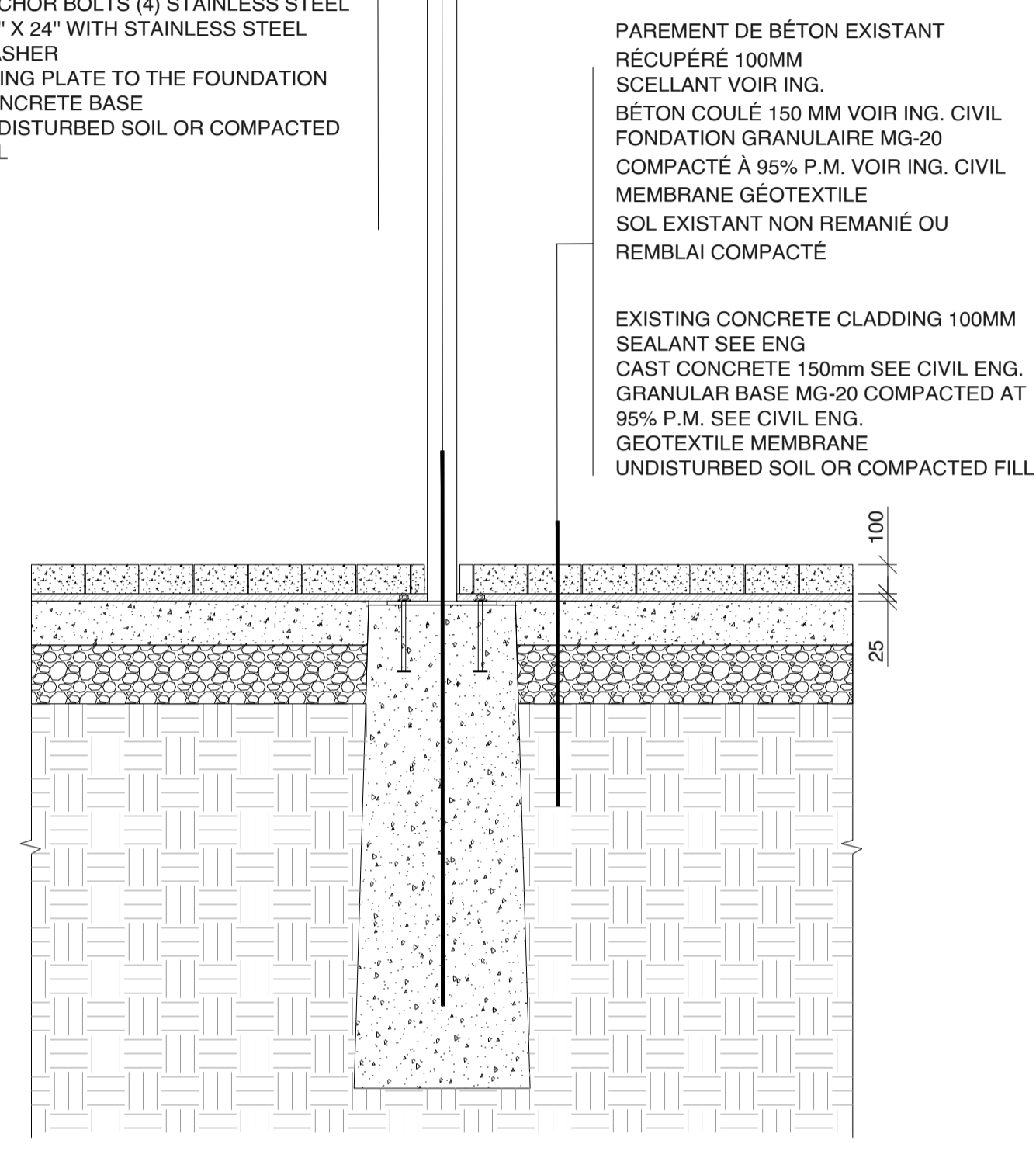
**06**  
RETAINING PRECAST CONCRETE WALL  
MURET DE SOUTÈNEMENT EN BLOC DE BÉTON  
P-502 1:20

MAT ET DRAPEAU (VOIR ARCHI.)

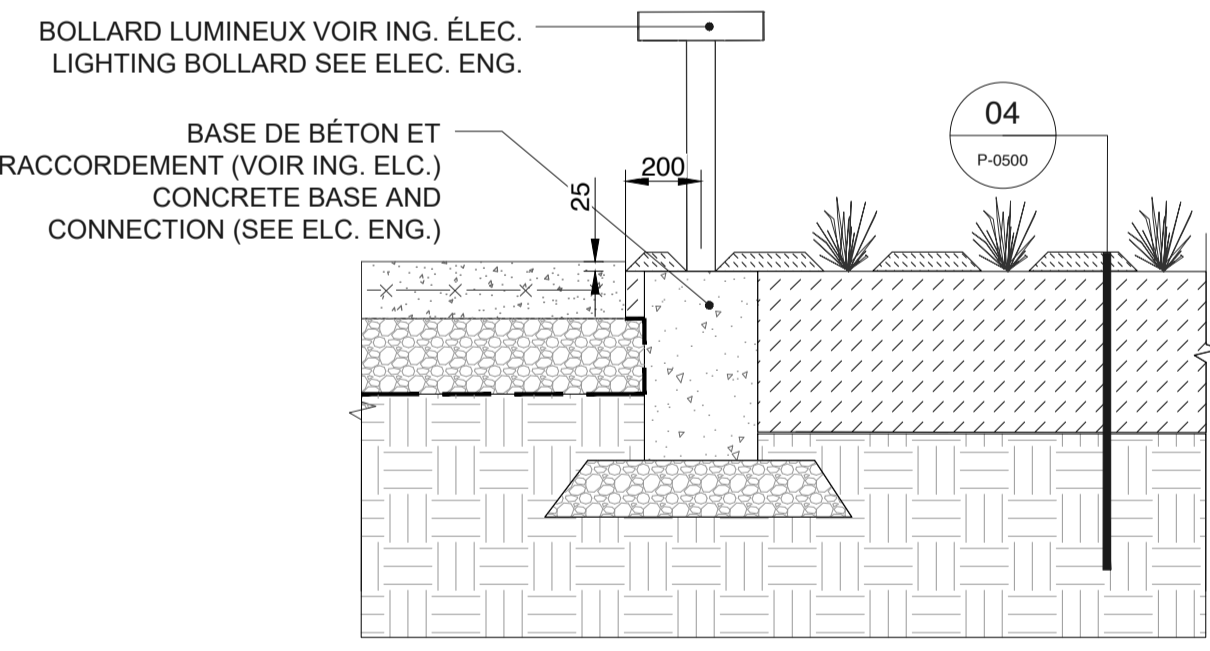
VOIR ING.  
BOULONS D'ANCRAGE (4) EN ACIER  
INOXYDABLE 3/4" X 24" AVEC RONDELLE  
EN ACIER INOXYDABLE  
PLAQUE DE FIXATION À LA FONDATION  
BASE DE BÉTON  
SOL EXISTANT NON REMANIÉ OU  
REMBLAI COMPACTÉ

MAST AND FLAG (SEE ARCHI.)

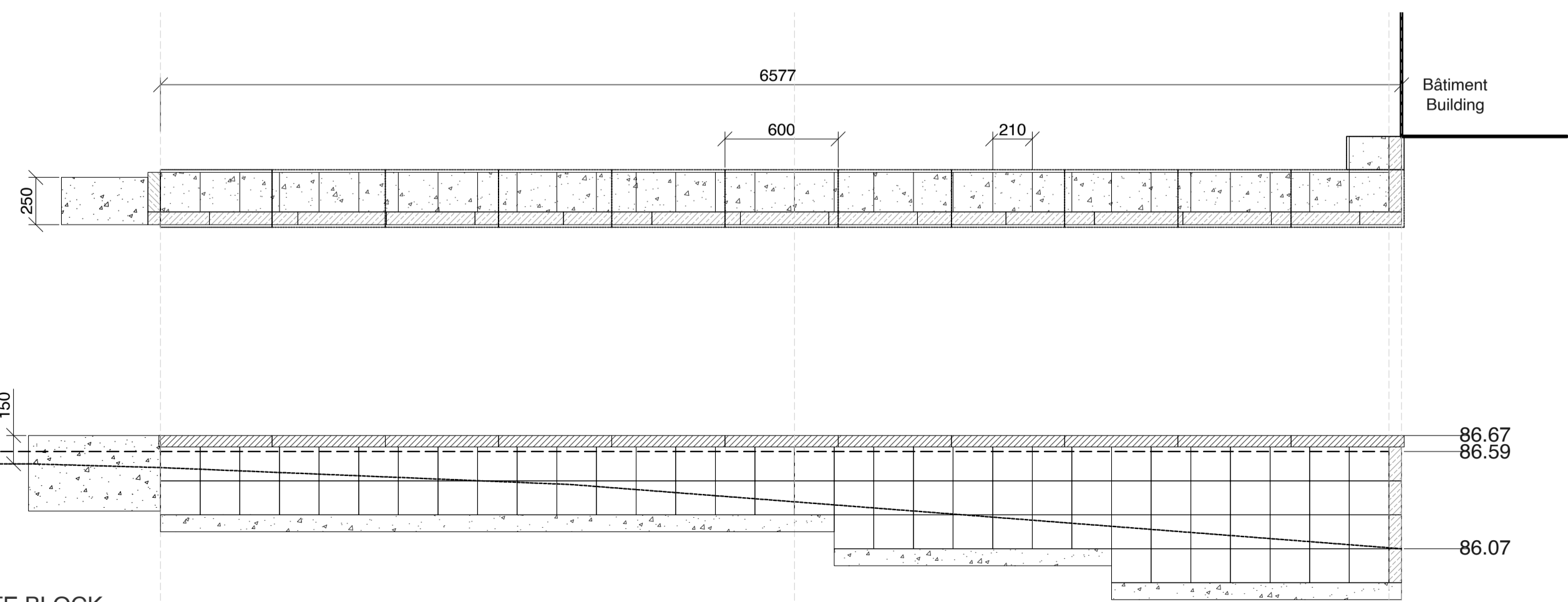
SEE ENG.  
ANCHOR BOLTS (4) STAINLESS STEEL  
3/4" X 24" WITH STAINLESS STEEL  
WASHER  
FIXING PLATE TO THE FOUNDATION  
CONCRETE BASE  
UNDISTURBED SOIL OR COMPACTED  
FILL



**04**  
FLAG POLE AND CONCRETE CLADDING  
MAT DE DRAPEAU ET PAREMENT DE BÉTON RÉCUPÉRÉ  
P-502 1:20



**07**  
LIGHTING BOLLARD  
BOLLARD LUMINEUX  
P-502 1:20



**08**  
LOW WALL OF CONCRETE BLOCK  
MURET DE BLOC DE BÉTON  
P-502 1:25

NOTES:  
THE WALLS MUST BE INSTALLED IN  
ACCORDANCE WITH THE  
MANUFACTURER'S INSTRUCTIONS.

CONTRACTOR SHALL ENSURE TO  
INSTALL THE WALL 180 MM BELOW  
FINISHED GROUND LEVEL AS INDICATED  
BY THE MANUFACTURER

THE CONTRACTOR SHALL ENSURE  
THAT THE NUMBER OF CONCRETE  
VENEERS BELOW GRADE IS MINIMIZED.  
DRAWINGS MUST BE APPROVED BY THE  
LANDSCAPE ARCHITECT BEFORE  
INSTALLATION.

FOR EACH OF THE ENDS AND  
JUNCTIONS OF THE WALLS HAVE THE  
SHOP DRAWINGS APPROVED BY THE  
LANDSCAPE ARCHITECT BEFORE  
INSTALLATION

File Number 007-12-25-0040 and Plan Number #19319

03	25-07-28	CCN007n01 - Émis pour DDC-AP #002 / Issued for CO-LA #002
02	25-07-17	CCN007 - Émis pour DDC-AP #002 / Issued for CO-LA #002
01	25-06-26	Émis pour permis et DDC #001 / Issued for CO #001 and for permit
00	25-04-10	Émis pour Construction SI #001 / Issued for Construction SI #001

REV. DATE ÉMISSION

CLIENT / CLIENT

**mifo**  
MOUVEMENT D'IMPLICATION  
FRANCOPHONE D'ORLÉANS

PROJET / PROJECT  
PAYSAGE / LANDSCAPE  
MIFO- CENTRE CULTUREL D'ORLÉANS  
6600 Rue Carrière  
Orléans, Ontario K1C 1J4

TITRE DU FEUILLET / SHEET TITLE

DETAILS TECHNICAL  
DÉTAILS TECHNIQUES

SCEAU / SEAL

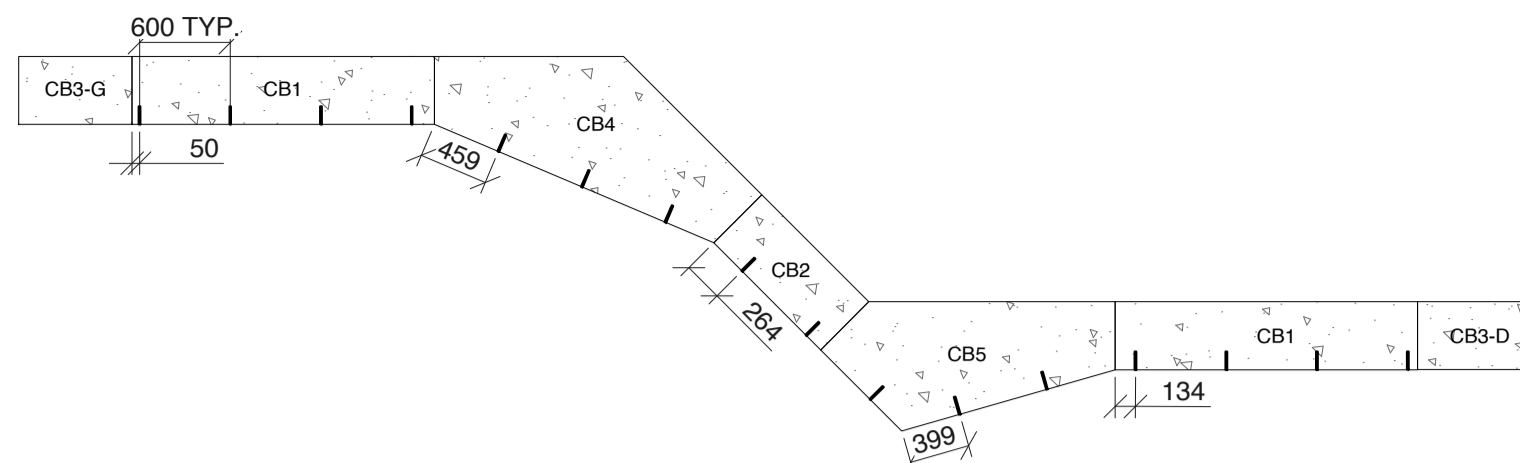
NO. DOSSIER : 21-42  
DATE : 17-06-2022  
ÉCHELLE : VARIÉE / VARIOUS

**P-502**

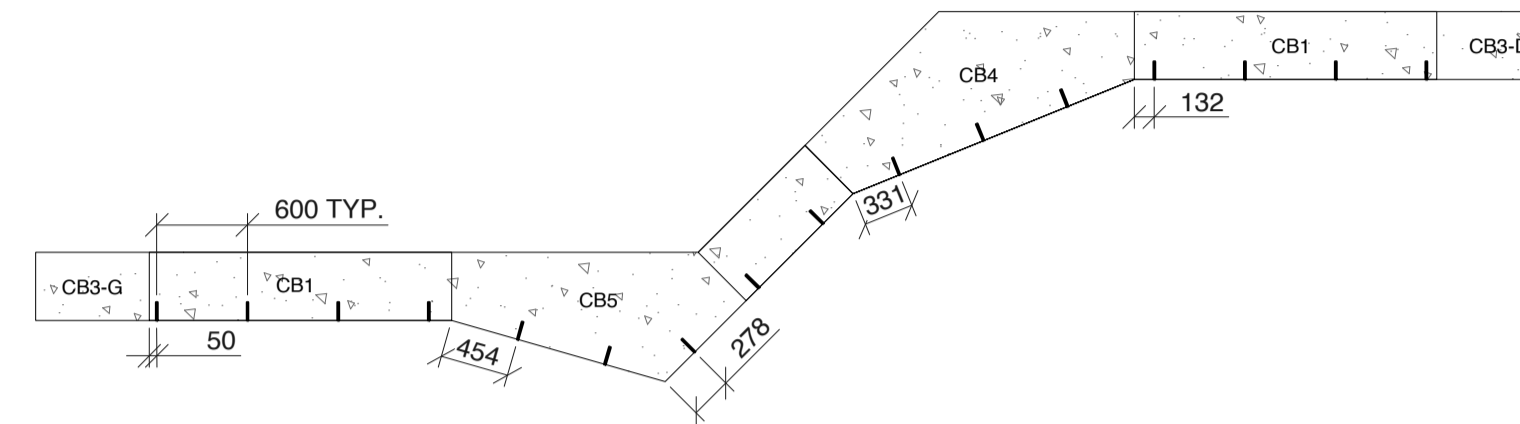


D07-12-25-0040

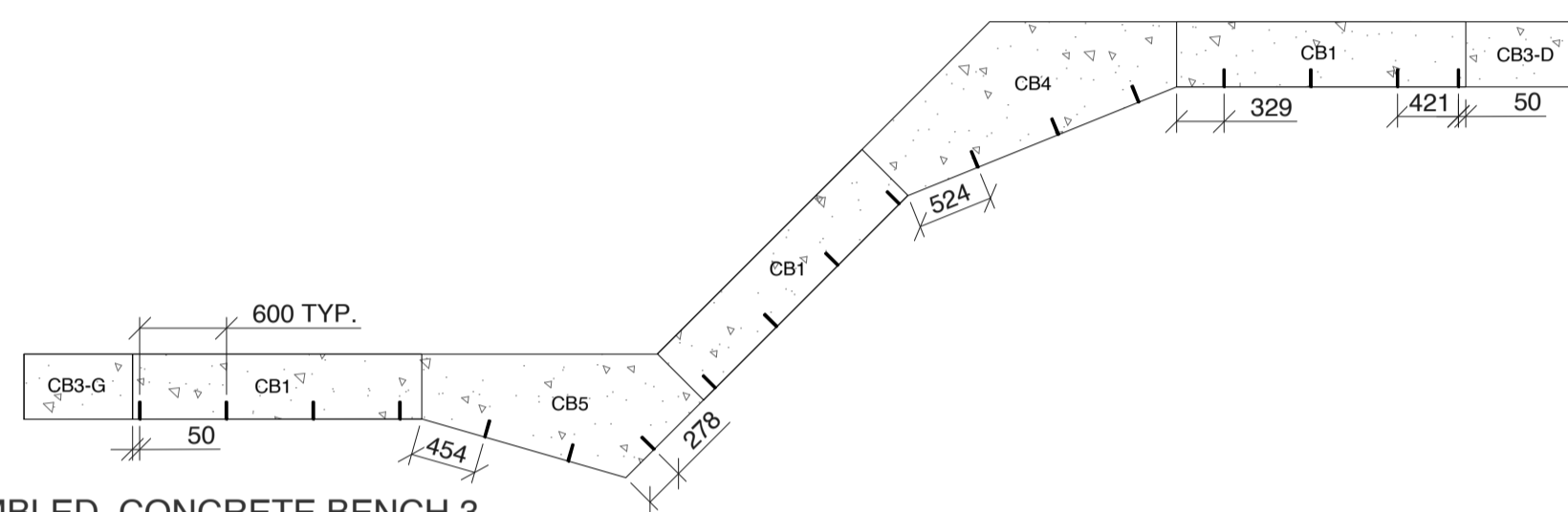




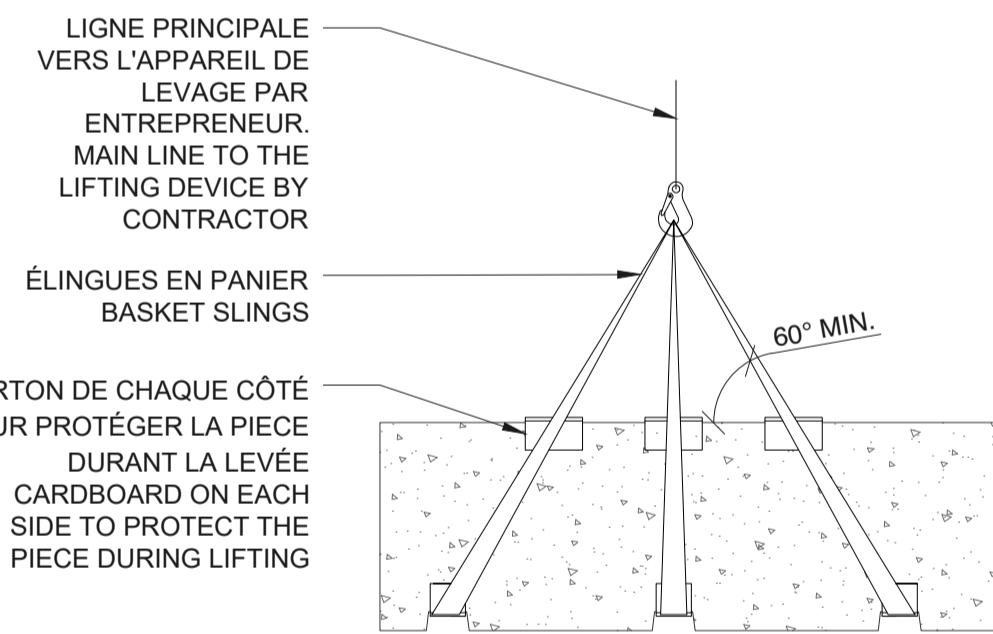
01  
P-504  
ASSEMBLED CONCRETE BENCH 1  
BANC DE BÉTON ASSEMBLÉ 1  
1:50



02  
P-504  
ASSEMBLED CONCRETE BENCH 2  
BANC DE BÉTON ASSEMBLÉ 2  
1:50

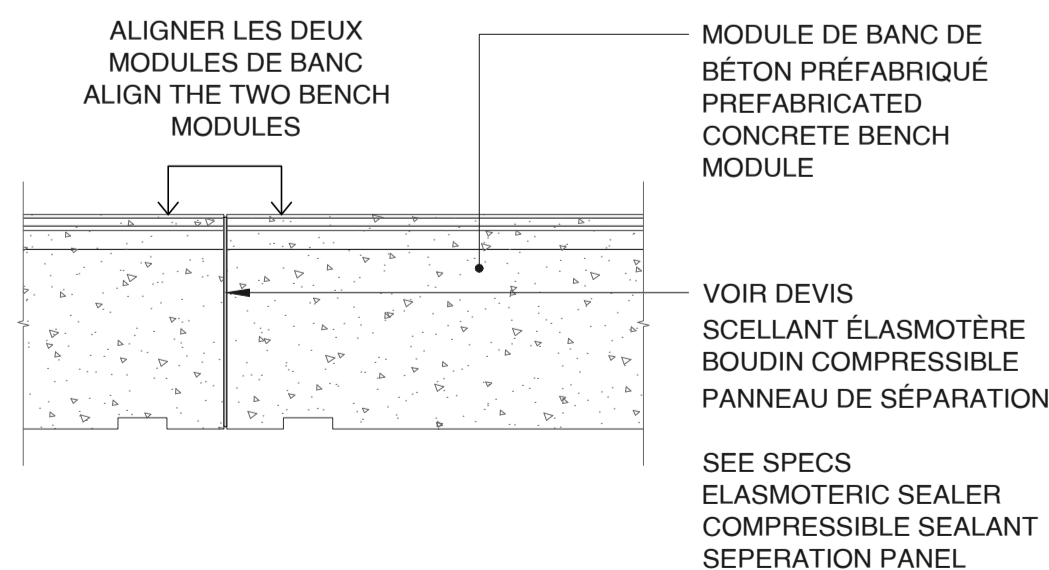


03  
P-504  
ASSEMBLED CONCRETE BENCH 3  
BANC DE BÉTON ASSEMBLÉ 3  
1:50



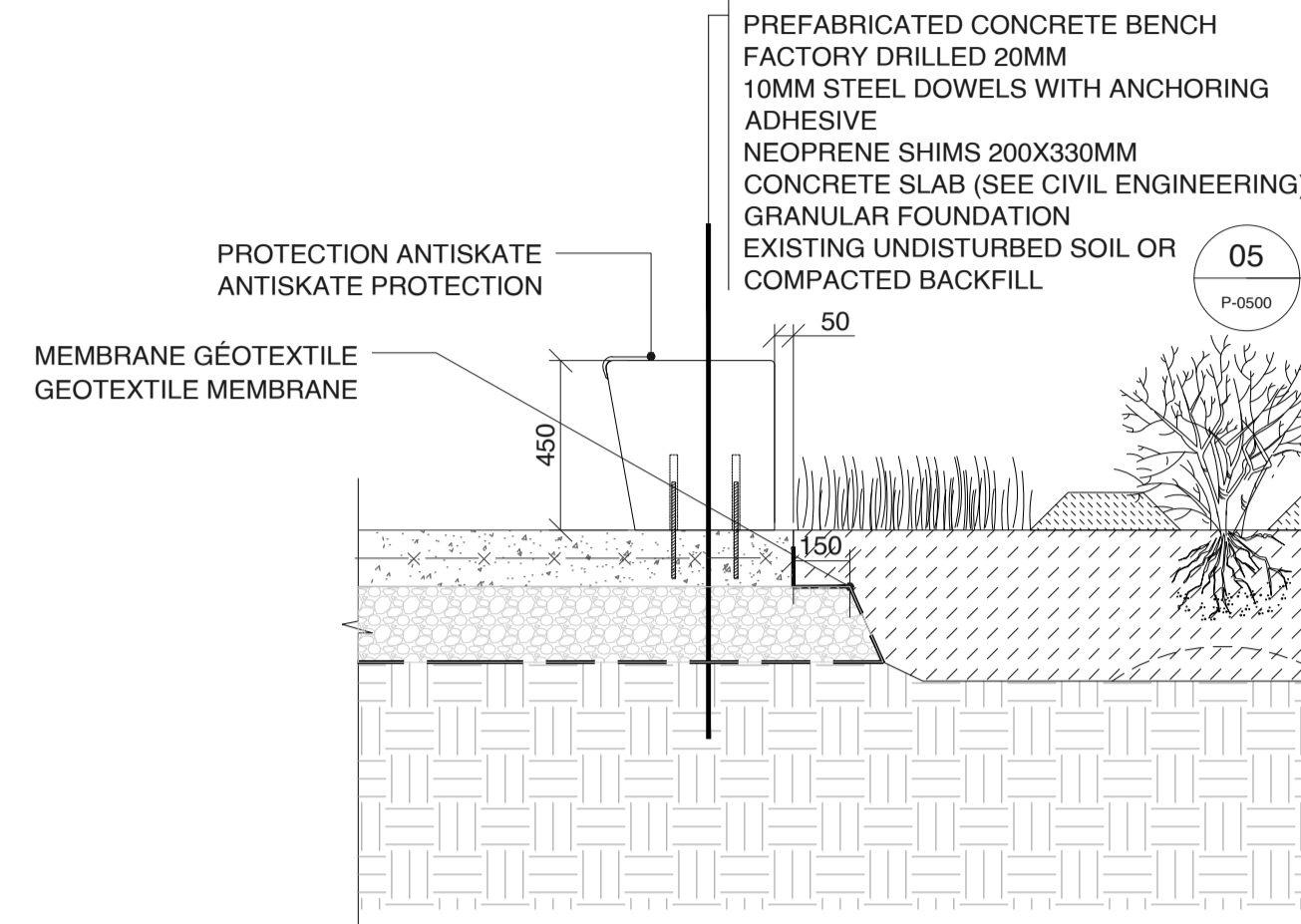
NOTE :  
L'APPAREIL DE MANUTENTION ET ÉQUIPEMENT DE LEVAGE EST LA RESPONSABILITÉ DE L'INSTALLATEUR  
HANDLING AND LIFTING EQUIPMENT IS THE RESPONSIBILITY OF THE INSTALLER

06  
P-504  
LIFTING OF BENCH MODULES  
LEVAGE DES MODULES DE BANC  
1:20



07  
P-504  
JOINT BETWEEN MODULES OF PREFABRICATED CONCRETE BENCHES  
JOINT ENTRE MODULE DE BANC DE BÉTON PRÉFABRIQUÉS  
1:20

BANC DE BÉTON PRÉFABRIQUÉ  
PERCEMENT EN USINE 20MM  
GOIJONS EN ACIER 10MM AVEC ADHÉSIF  
D'ANCRAGE  
CALES DE NÉOPRÈNE 200X330MM  
DALLE DE BÉTON (VOIR ING. CIV.)  
FONDATION GRANULAIRE  
SOL EXISTANT NON REMANIÉ OU REMBLAI  
COMPACTÉ



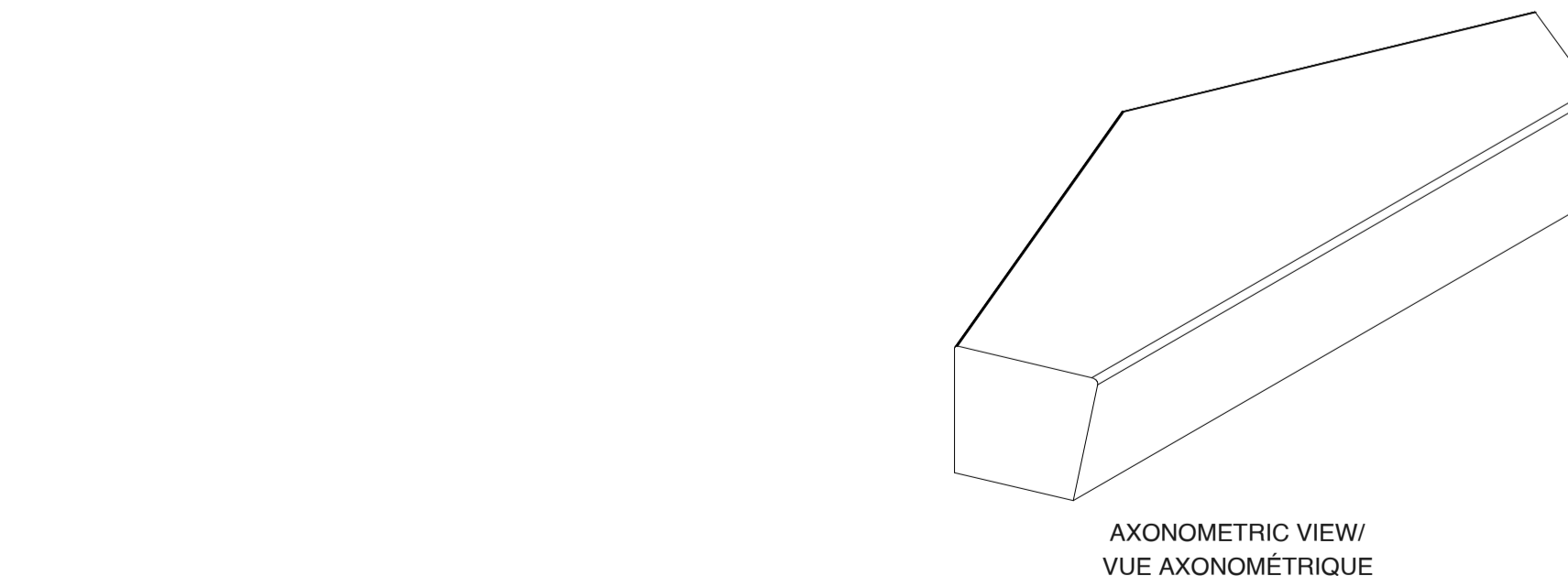
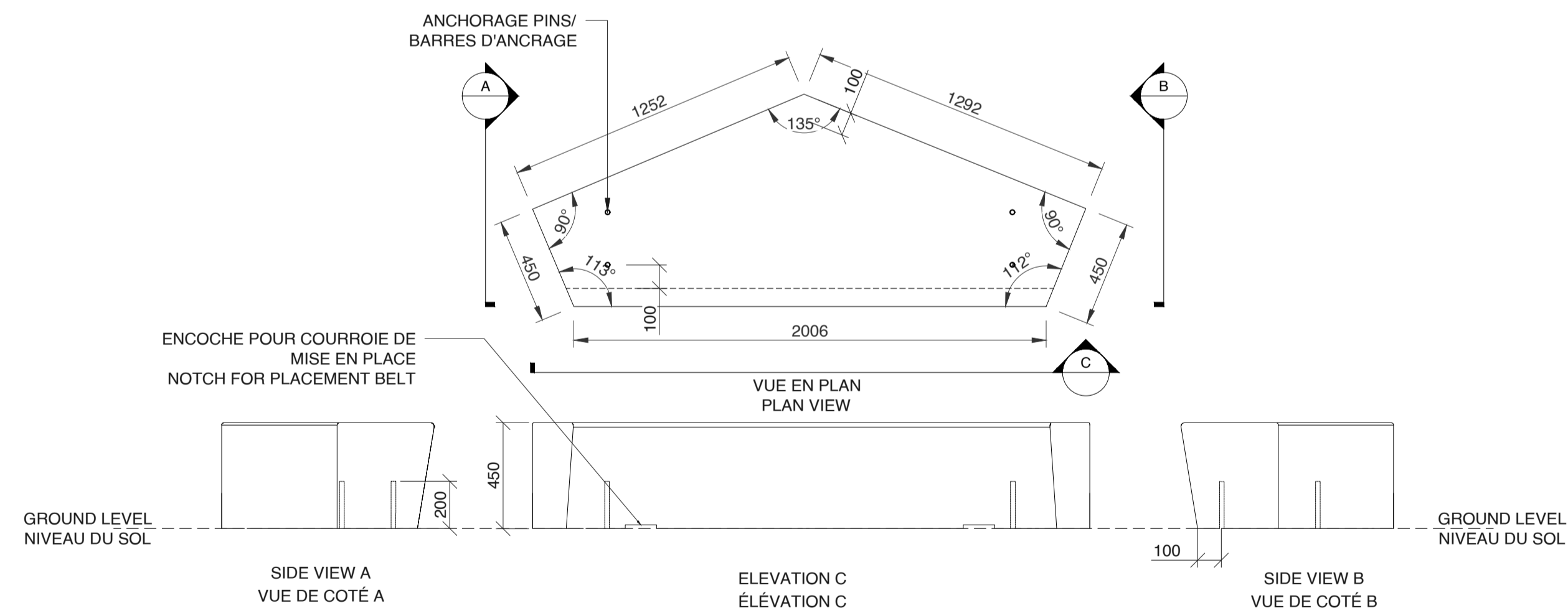
NOTE :  
L'ENTREPRENEUR DOIT PRÉVOIR QUATRE PERCEMENTS DE LA DALLE DE BÉTON PAR MODULE DE BANC AUX ENDROITS INDICUÉS DANS LE GABARIT FOURNI PAR LE FABRICANT DES BANC PRÉFABRIQUÉS. L'ENTREPRENEUR DOIT Y ANCRER CHIMIQUEMENT UN GOIJON DE 10MM À UNE PROFONDEUR DE 100MM. LA TIGE EXTÉRIEURE DOIT ÊTRE GRAISSÉE DE MANIÈRE À FACILITER L'IMBRICATION DU GOIJON DANS LES TROUS PRÉ PERCÉS DES BANC.

THE CONTRACTOR SHALL PROVIDE FOUR HOLES IN THE CONCRETE SLAB PER BENCH MODULE AT THE LOCATIONS INDICATED IN THE TEMPLATE PROVIDED BY THE MANUFACTURER OF THE PRECAST BENCHES. THE CONTRACTOR SHALL CHEMICALLY ANCHOR A 10MM DOWEL TO A DEPTH OF 100MM. THE OUTER ROD SHALL BE GREASED TO FACILITATE THE INSERTION OF THE DOWEL INTO THE PRE-DRILLED HOLES OF THE BENCHES.

04  
P-504  
BENCH AND VEGETATION  
BANC ET PLANTATION  
1:20

CODE/ CODE	QUANTITY/ QUANTITÉ	DIMENSION/ DIMENSION (LxPxH)	DETAILS/ DÉTAILS
CB1	7	2000X450X450	01 P-505
CB2	2	1000X450X450	03 P-505
CB3-G	3	750X450XVAR	02 P-505
CB3-D	3	750X450XVAR	04 P-505
GB4	3	2000XVARX450	01 P-506
GB5	3	2300XVARX450	05 P-504

05  
P-504  
TABLE OF CONCRETE MODULES  
TABLEAU DES MODULES DE BÉTON  
1:20



08  
P-504  
BENCH MODULE 6  
BANC MODULE CB-5  
1:20

File Number 007-12-25-0040 and Plan Number #19319

REV.	DATE	ÉMISSION
03	25-07-28	CCN007/01: Émis pour DDC-AP #002 / Issued for CO-LA #002
02	25-07-17	CCN007: Émis pour DDC-AP #001 / Issued for CO-LA #002
01	25-08-26	Émis pour permis et DDC #001 / Issued for CO #001 and for permit
00	25-04-10	Émis pour Construction SI #001 / Issued for Construction SI #001

CLIENT / CLIENT



PROJET / PROJECT  
PAYSAGE / LANDSCAPE  
MIFO- CENTRE CULTUREL D'ORLÉANS  
6600 Rue Carrière  
Orléans, Ontario K1C 1J4

TITRE DU FEUILLET / SHEET TITLE

DETAILS TECHNICAL  
DÉTAILS TECHNIQUES

SCEAU / SEAL

NO. DOSSIER : 21-42  
DATE : 17-06-2022  
ÉCHELLE : VARIÉE / VARIOUS

P-504



D07-12-25-0040

REV.	DATE	ÉMISSION
03	25-07-28	CCN007/mif: Emiss pour DDC-AP #002 / Issued for CO-LA #002
02	25-07-17	CCN007: Emiss pour DDC-AP #002 / Issued for CO-LA #002
01	25-06-26	Emiss pour permis et DDC #001 / Issued for CO #001 and for permit
00	25-04-10	Emiss pour Construction SI #001 / Issued for Construction SI #001

CLIENT / CLIENT



PROJET / PROJECT  
**PAYSAGE/ LANDSCAPE**  
**MIFO- CENTRE CULTURE D'ORLÉANS**  
 6600 Rue Carrière  
 Orléans, Ontario K1C 1J4

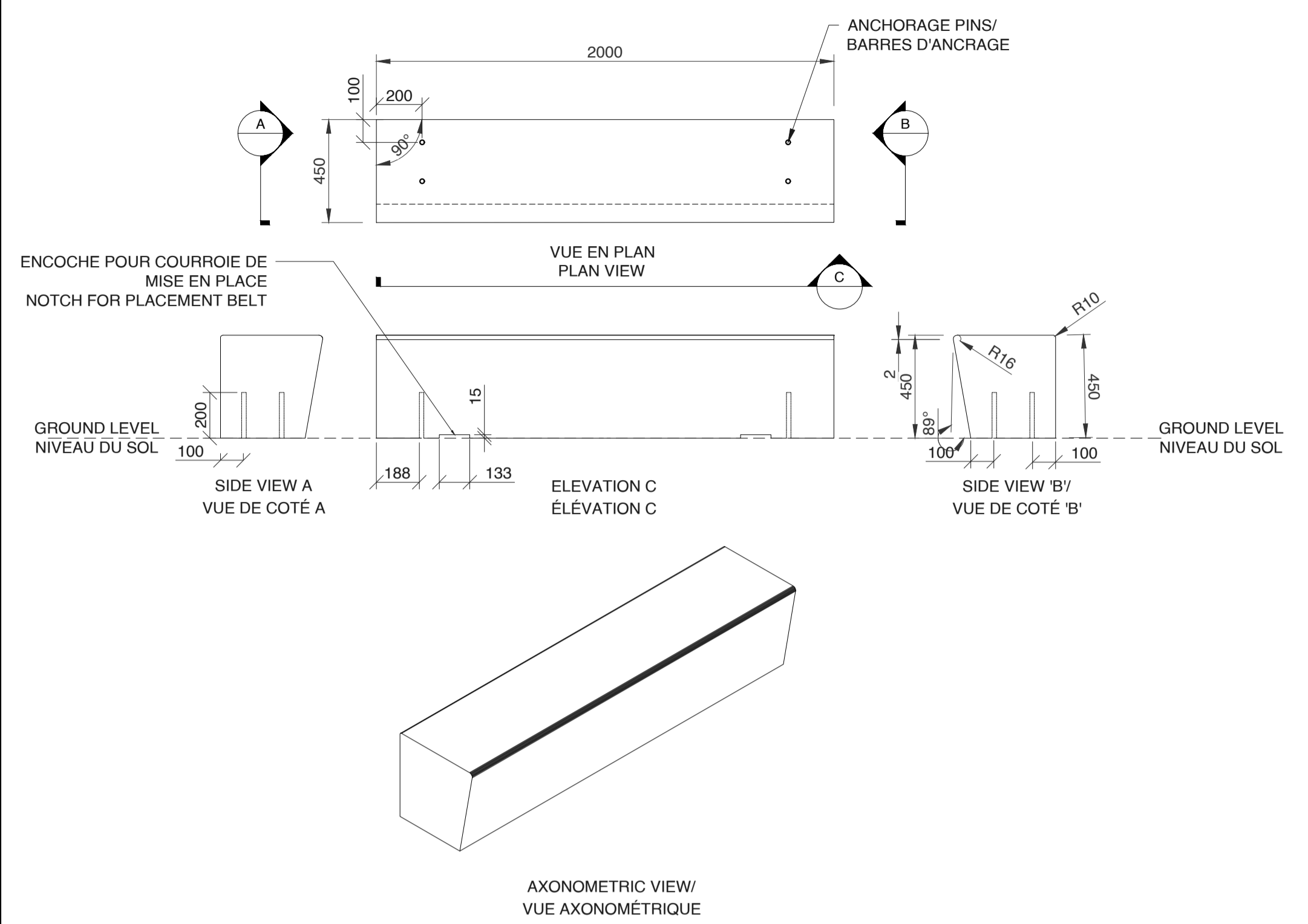
TITRE DU FEUILLET / SHEET TITLE

DETAILS TECHNICAL  
 DÉTAILS TECHNIQUES

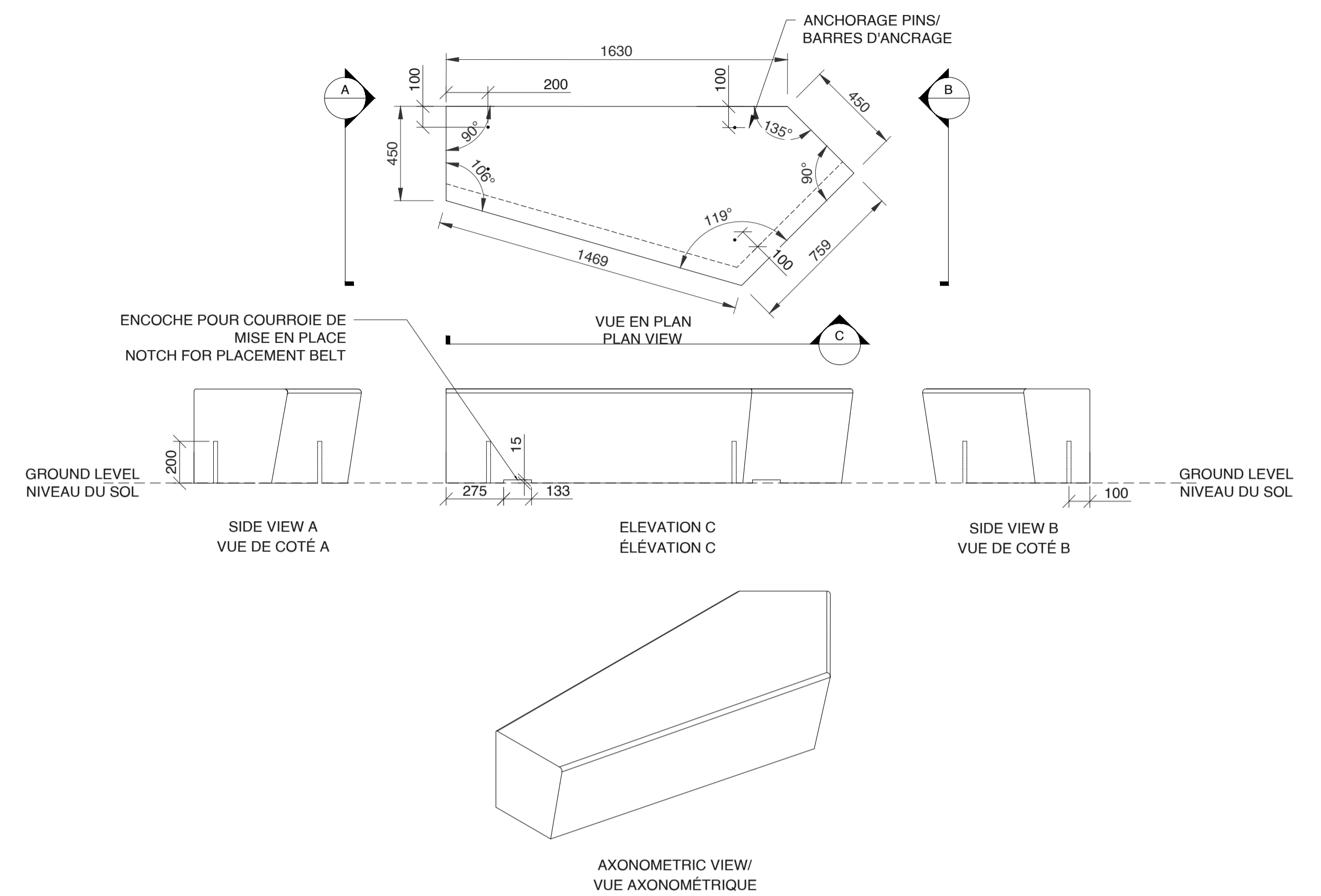
SCEAU / SEAL

NO. DOSSIER : 21-42  
 DATE : 17-06-2022  
 ÉCHELLE : VARIÉE / VARIOUS

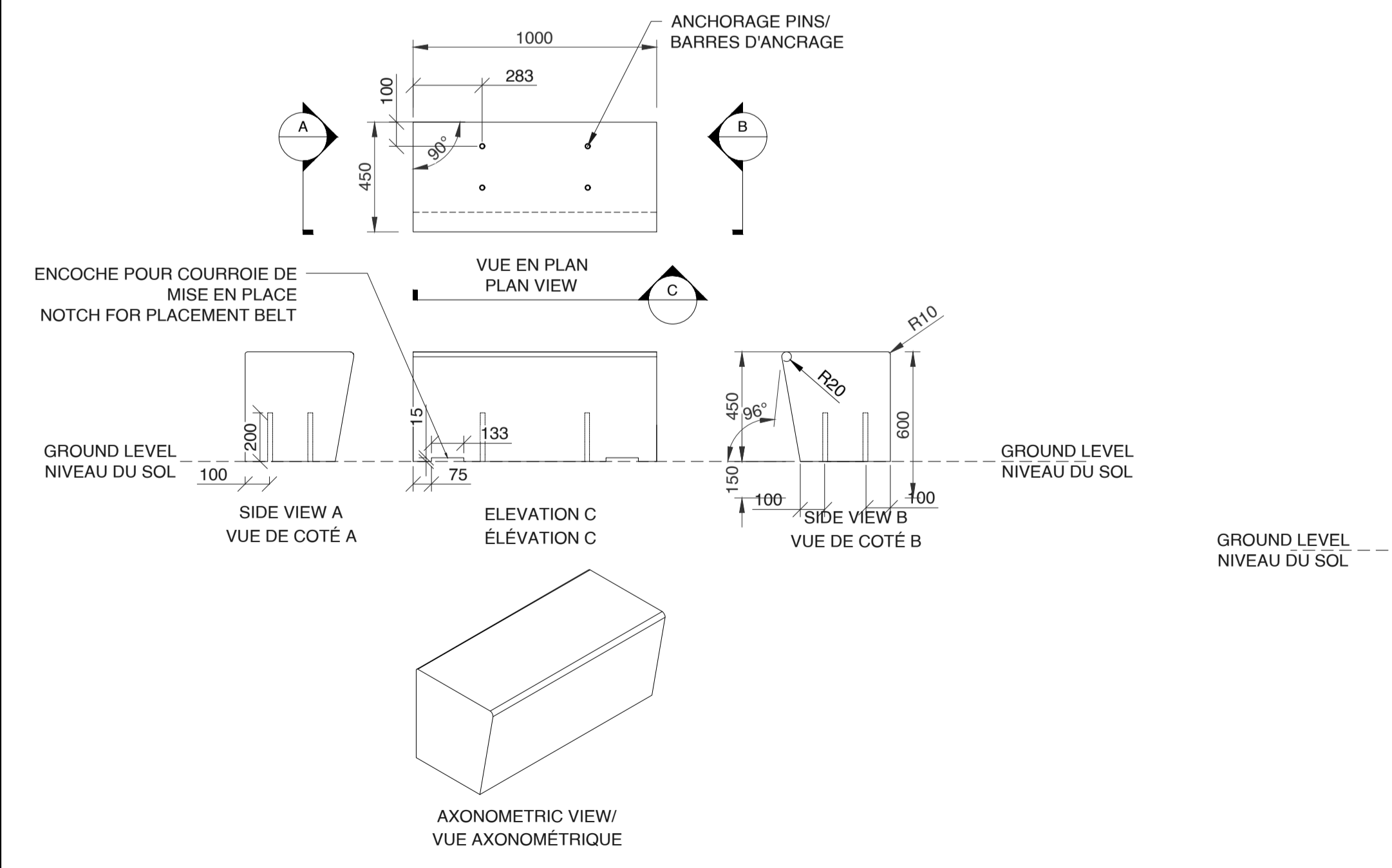
**P-505**



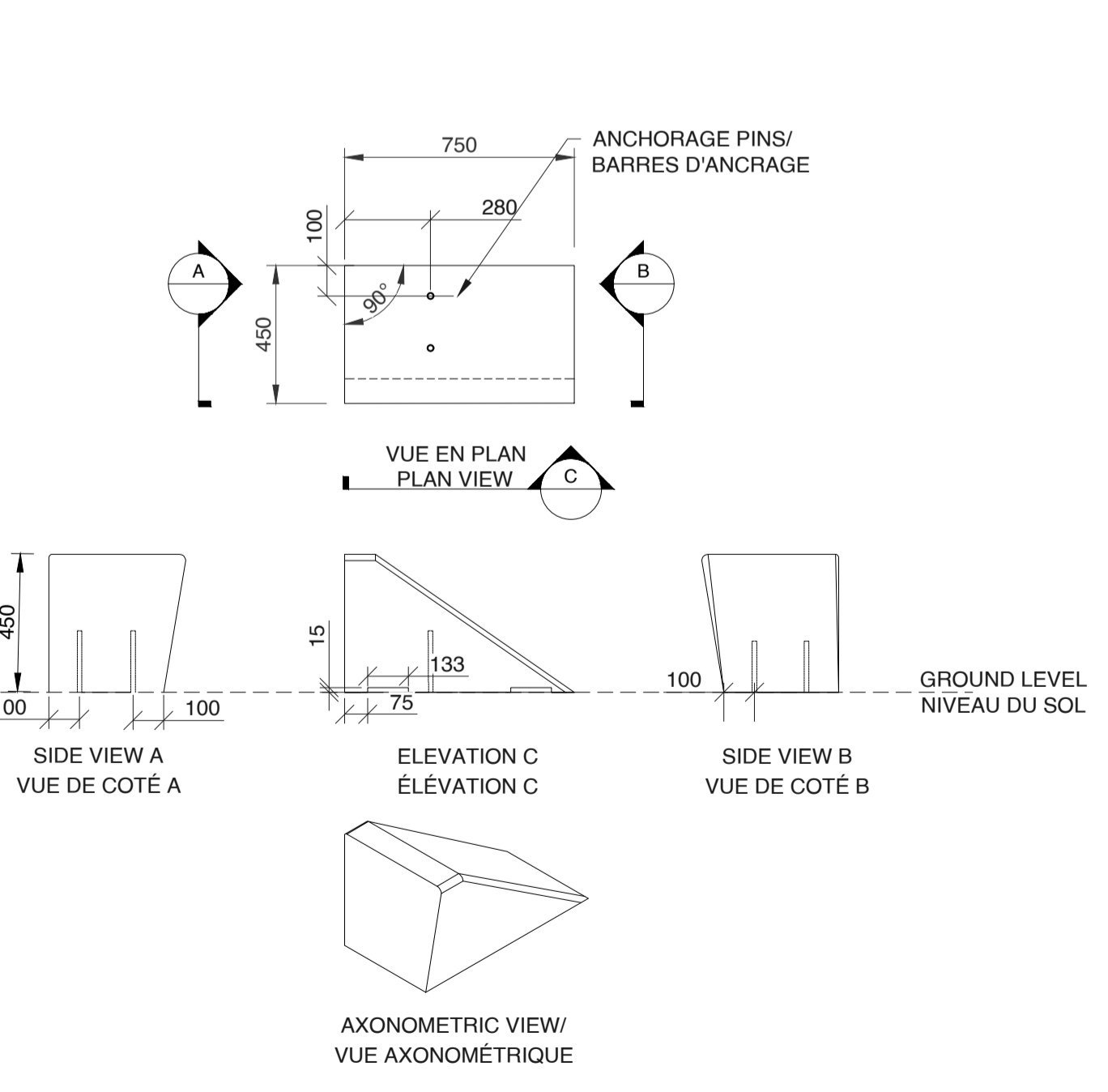
01  
 BENCH CB-1  
 P-505 1:20



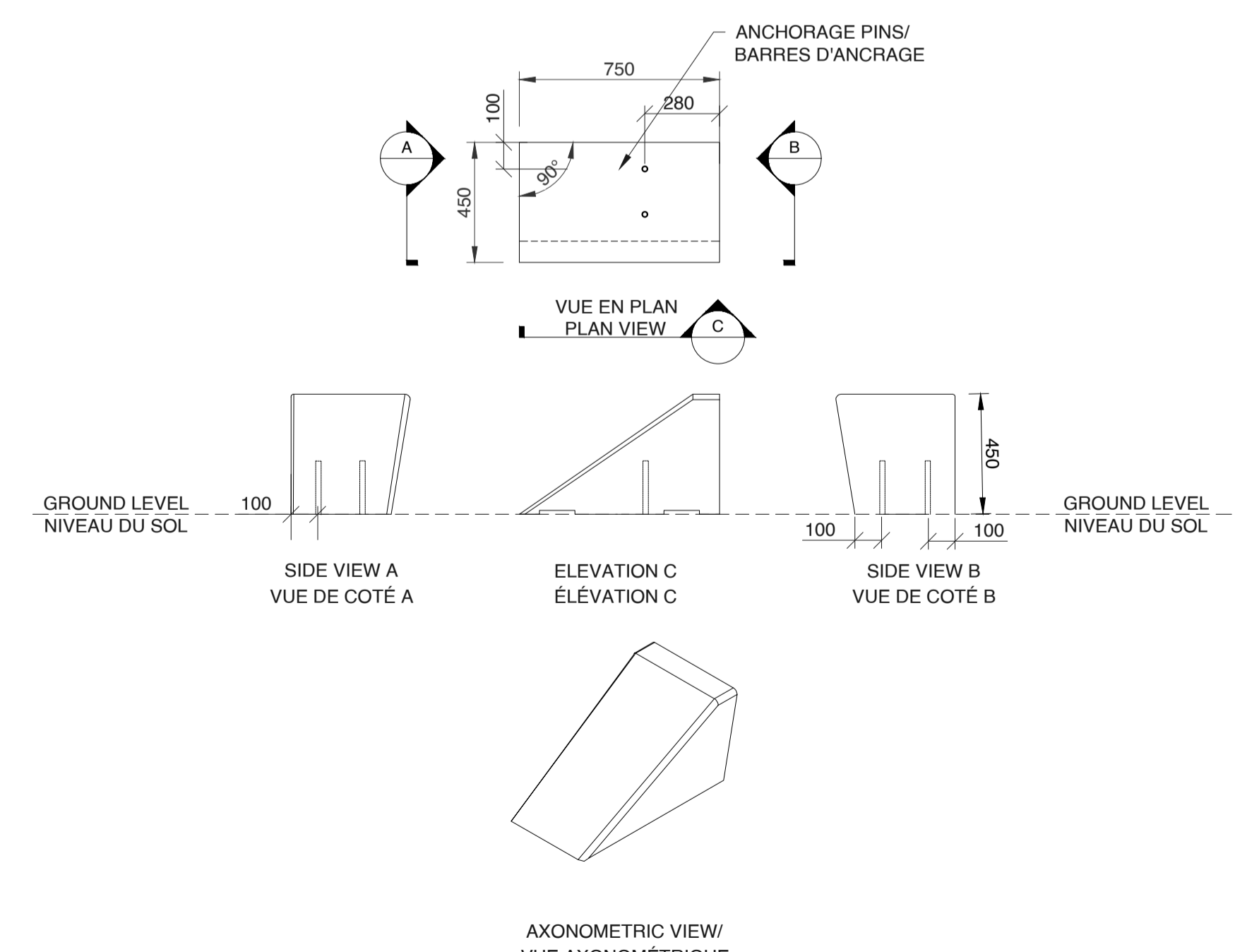
02  
 BENCH CB-4  
 P-505 1:20



03  
 BENCH CB-2  
 P-505 1:20



04  
 BENCH CB-3-D  
 P-505 1:20



05  
 BENCH CB-3-G  
 P-505 1:20